

THE SCORER · FORK SPLITTER · SLICER

イングリッシュマフィンラインに不可欠の機械

新たな改良を加え、さらに信頼性の高い機械になりました。



米国CLOCK社製
11-12-8V8型 スコアラー・
フォークスプリッター・スライサー

- 高速で高性能のユニット。
- シンプルでコンパクトなデザイン。
- スコアラー・スプリッター・スライサーの3部門で構成。
- スライサー無しのモデルも有り。
- スコアラーだけのモデルも有り。

イングリッシュマフィン用の
“究極の”スコアラー・
フォークスプリッター・
センターヒンジスライサー

少ないメンテナンス、そして場所を取らないコンパクトなデザイン。
製品の乗り移りの無い連続3.5m長さのコンベアー。
安全ガード／安全スイッチ付きで簡単な運転。

CLOCK社のスプリッターは製品を確実にフォークで串刺しにします。4枚のフォークリングの回転は可変速で個々に調整することができます。キシランでコーティングされたフォークナイフで串刺しされた製品は簡単に手で割ることができます。

処理速度は1分間に最大300個。コンベアーの速度調整も可能です。

製品によっては後部のスライサーだけを使用しない方法も、またはスライサーだけを使用することもできます。



 **CLOCK**
ASSOCIATES LLC

エドワードミースジャパンリミテッド

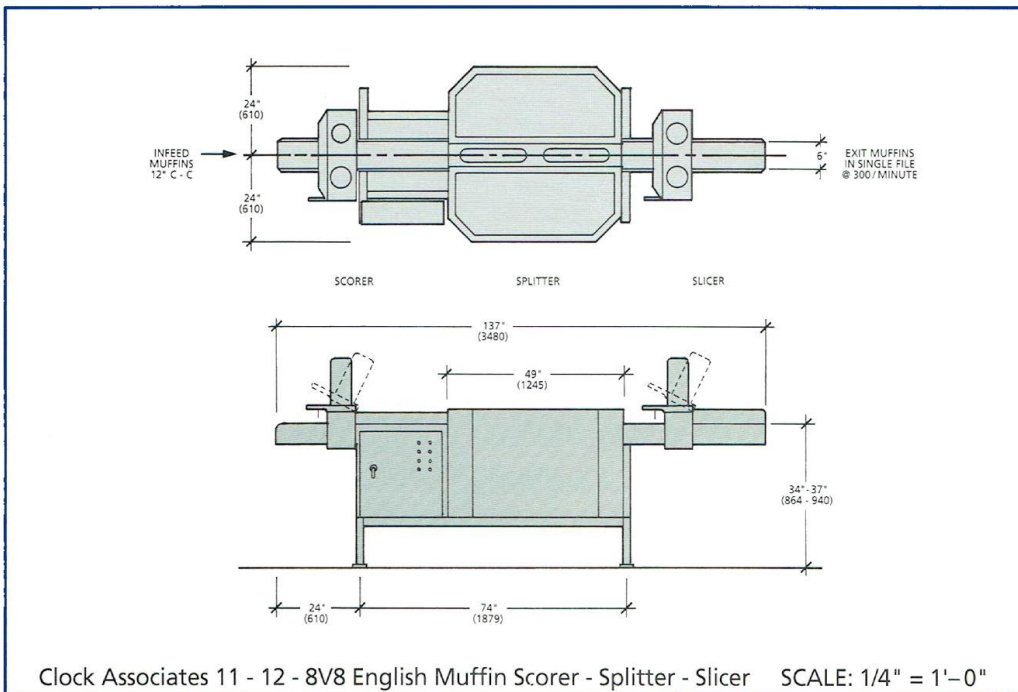
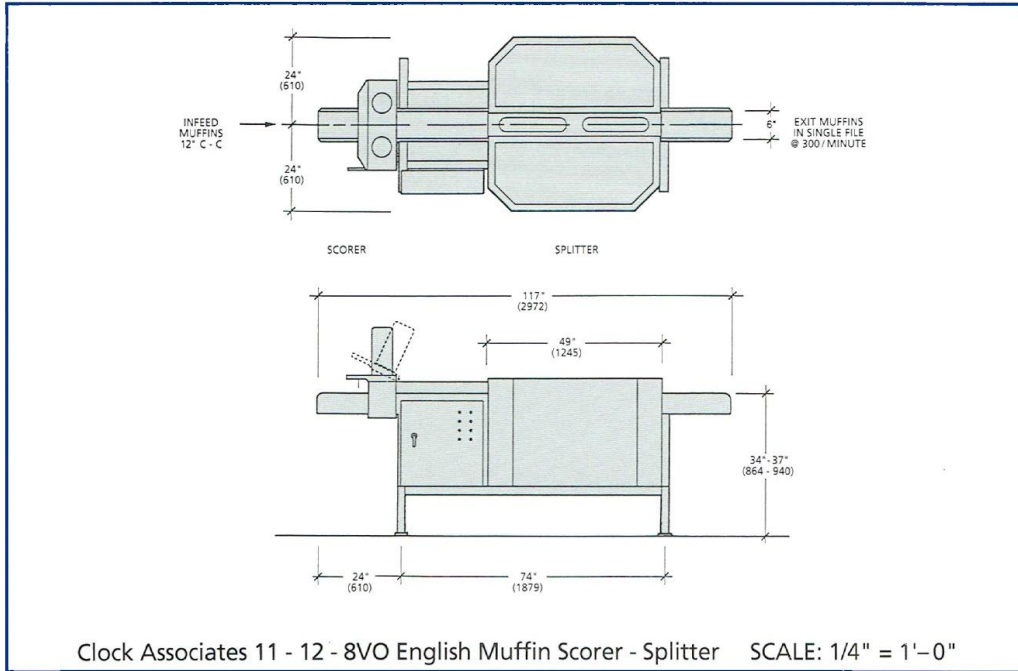
米国CLOCK社の国内総代理店

〒252-0335

神奈川県相模原市南区下溝1359EMJビル

TEL: 042-777-7131 FAX: 042-777-7132

THE SCORER • SPLITTER



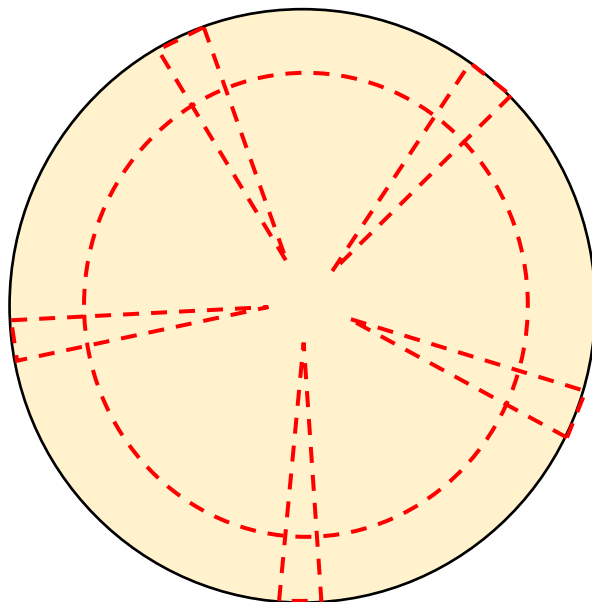
エドワードミースジャパンリミテッド
 〒252-0335
 神奈川県相模原市南区下溝1359 EMJビル
 TEL: 042-777-7131 / FAX: 042-777-7132

米国CLOCK社製スコアラール・フォークスプリッター・スライサー 機能概要

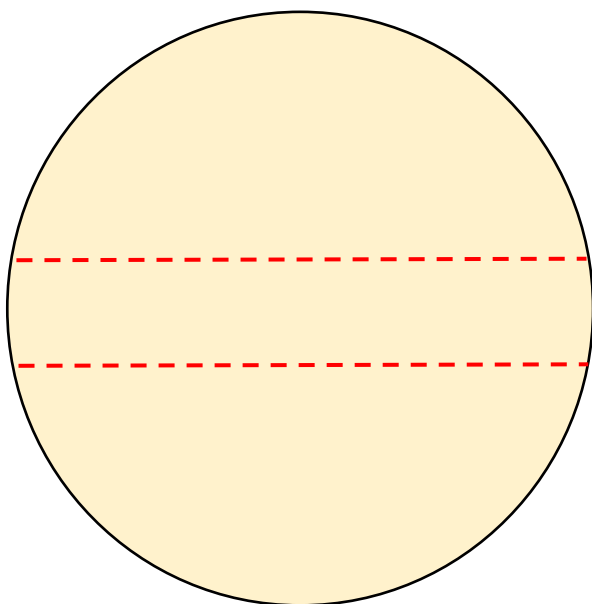
本機は3機能で構成されています：

スコアラール : 外周に沿って深さ10mm程度に切れ目を入れる。

スプリッター : 二つ割りできるように、製品中央部に向かってフォークで串刺しにする。



スライサー : 中央部を約10mm程残し、スライスする(オプション装置)



エドワードミースジャパンリミテッド

〒252-0335

神奈川県相模原市南区下溝1359 EMJビル

TEL: 042-777-7131 / FAX: 042-777-7132

EMJ
Edward Meise Japan