

# Burford社製 パターン・スプリッター

(PS-2R型・右型機 / PS-2L型・左型機)

## Burford® Pattern Splitter

MODEL PS-2R/RIGHT HAND, MODEL PS-2L/ LEFT HAND

- 表面に模様がつけられたパンは商品価値を上げます。  
PS-2パターン・スプリッターではさまざまな模様を付けることができます。
- 展坂を止めずに模様付けを行います。
- PS-2パターン・スプリッターは全自動です。



- ・イーサネット規格対応
- ・ステンレス構造
- ・交換が容易なマニフォールド
- ・サーボモータ制御

※上記写真はPS-2L型。(左型機)  
コンベアはオプションとなります。

### EMJ

Edward Meise Japan

エドワードミースジャパンリミテッド

米国AMF社の国内、韓国及び台湾総代理店

〒252-0335 神奈川県相模原市南区下溝1359 EMJビル

TEL: 042-777-7131 FAX: 042-777-7132

e-mail: sales@edwardmeisejapan.com

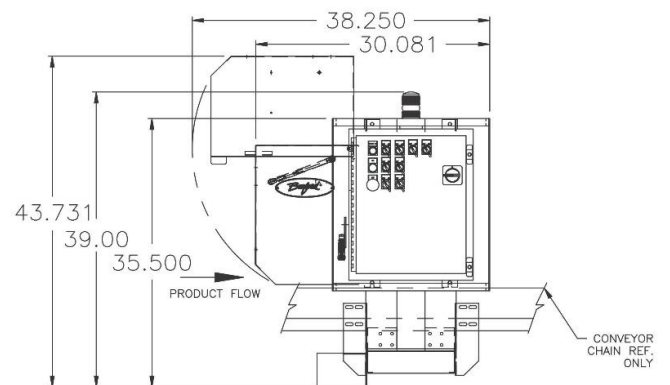
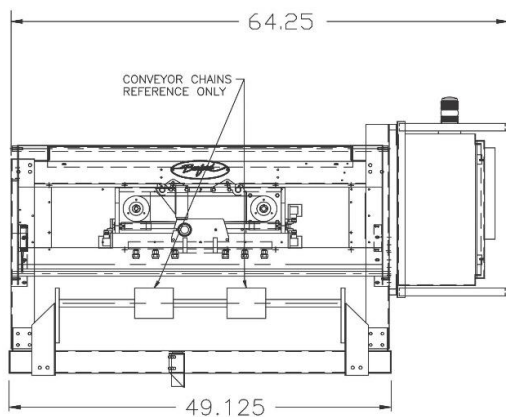
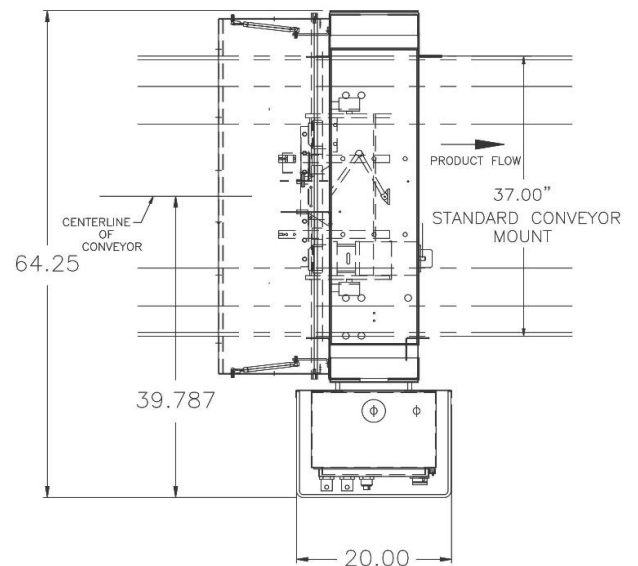
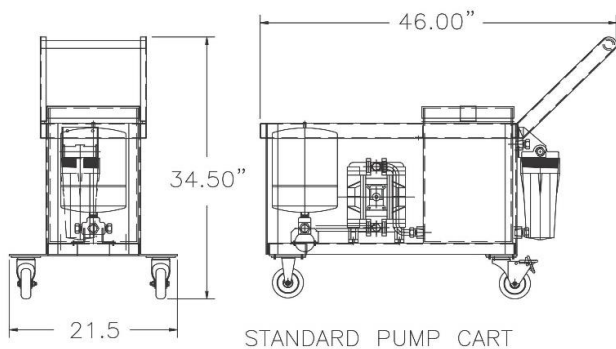
WEB: <http://www.edwardmeisejapan.com>

# PATTERN SPLITTER

WITH OPTIONAL CONVEYOR

## オプション:

- ・電源と電圧の選択
- ・スプリッターマニフォールドの追加
- ・専用コンベア



## 仕様

電気	: 220V, 50/60Hz, 単相, 15A
空気量	: 85L / 分 @ 4.2kg/cm <sup>2</sup>
水量	: 2.8kg/cm <sup>2</sup> @ 0.75L/分 (6ノズルでの平均値)

**EMJ**  
Edward Meise Japan

エドワードミースジャパンリミテッド  
米国AMF社の国内、韓国及び台湾総代理店

〒252-0335 神奈川県相模原市南区下溝1359 EMJビル  
TEL: 042-777-7131 FAX: 042-777-7132  
e-mail: sales@edwardmeisejapan.com  
WEB: <http://www.edwardmeisejapan.com>